

SardegnaIT



REGIONE AUTONOMA DELLA SARDEGNA

**Il Fascicolo Sanitario Elettronico della
Regione Autonoma della Sardegna
(MEDIR): la fase di avviamento del
sistema**

Rete dei MMG/PLS e Fascicolo Sanitario Elettronico (Medir)

Gara Medir

Publicazione del bando:	Agosto Settembre 2005
Data di firma del contratto:	Aprile 2006
Aggiudicatario:	RTI aggiudicatario composto da T-Systems, Fimesan, Metso
Importo:	5.075.000 € IVA esclusa
Avvio lavori:	Aprile 2006
Data prevista conclusione lavori:	30/09/2009

Direzione Lavori

Modalità: Affidamento a Sardegna IT

Direttore dei lavori: Ing. Valter Degiorgi

Rete dei MMG/PLS e Fascicolo Sanitario Elettronico (Medir)

Obiettivi

- > Supportare l'**efficienza delle cure primarie** attraverso l'integrazione in rete dei Medici di Medicina Generale, Pediatri di Libera Scelta e gli altri Operatori Sanitari del sistema al fine di agevolare il processo di continuità dell'assistenza, anche attraverso lo sviluppo di appropriate forme associative
- > Supportare l'**integrazione dei servizi sanitari e sociali nell'ambito del territorio** al fine di agevolare i processi di integrazione tra presidi, professionisti, attività sociali degli Enti Locali nell'ambito delle attività proprie del distretto definite dalla Programmazione Regionale
- > Favorire la **riorganizzazione e la razionalizzazione** delle strutture e dei presidi sul territorio
- > Consentire a ciascun Assistito, ovunque si trovi, di **poter consultare tutta la sua storia sanitaria** collegandosi al portale del sistema

Il Fascicolo Sanitario Elettronico

- > Il **Fascicolo Sanitario Elettronico** (FSE) è l'insieme dei documenti informatici sanitari del cittadino creato nella storia dei suoi contatti con i diversi attori del SSN. E' accessibile dal cittadino e dagli operatori sanitari giuridicamente autorizzati in qualunque luogo ed in qualunque momento nel rispetto della regolamentazione nazionale e della tutela della privacy
- > Tramite l'infrastruttura le informazioni sanitarie saranno disponibili dal momento in cui vengono generate sia per gli **usi primari** (emergenza, assistenza) che per gli usi secondari (**amministrativi e di governo**)

Rete dei MMG/PLS: Obiettivo Nazionale

- > Il Tavolo di Sanità Elettronica ha approvato il documento TSE-IBSE-Strategia Architeturale per la Sanità Elettronica in cui si descrive l'infrastruttura di base della Sanità Elettronica che ha lo scopo di indicare una strategia architeturale di riferimento per il sistema nazionale della Sanità Elettronica.
- > **Componente fondamentale del IBSE è il Fascicolo Sanitario Elettronico** a livello nazionale dove vengono raccolti tutti gli eventi sanitari dei cittadini nel rispetto della normativa sulla privacy
- > Il Fascicolo Sanitario Elettronico deve:
 - >Rendere disponibili delle informazioni cliniche
 - >Essere realizzato secondo un'architettura Federata
 - >Garantire la sicurezza e privacy
 - >Progettato per garantire affidabilità/disponibilità dell'infrastruttura
 - >Essere realizzato secondo una struttura modulare
 - >Essere integrato con i sistemi esistenti
 - >Usare di standard aperti



Il Fascicolo Sanitario Elettronico della RAS

- > La Regione Autonoma della Sardegna ha implementato un FSE nel rispetto di quanto stabilito dal DIT:
 - >L'architettura utilizzata implementa il **profilo di integrazione IHE-XDS**

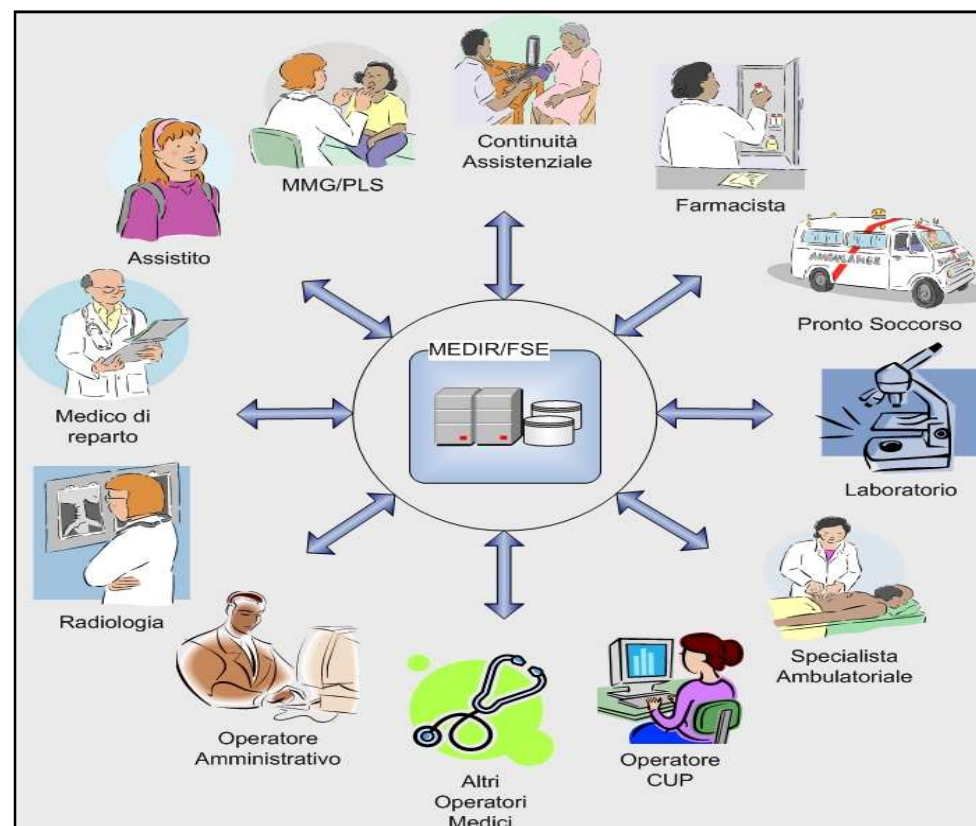
 - >**Viene utilizzato CDA 2.0 - HL7 v. 3.0**
- > Il profilo di integrazione prevede due componenti principali:
 - >**Registry**: questo si occupa di mantenere le informazioni principali (metadati) sui documenti sanitari archiviati sui repository in modo tale che questi siano recuperabili dal cittadino e dagli Operatori Sanitari autorizzati

 - >**Repository**: si occupa di mantenere i documenti sanitari che vengono generati

Rete dei MMG/PLS e Fascicolo Sanitario Elettronico (Medir)

I servizi della rete

- > Gestione prescrizione specialistica, diagnostica e farmaceutica
- > Gestione certificati di malattia
- > Gestione prenotazioni attraverso l'integrazione con il CUP
- > Gestione referti
- > Gestione eventi degenza: ricovero e dimissione
- > Integrazione con i sistemi RIS, LIS, CUP, ADT, AP, Cartella MMG e Cartella PLS, etc.
- > Gestione anagrafica Operatori Sanitari

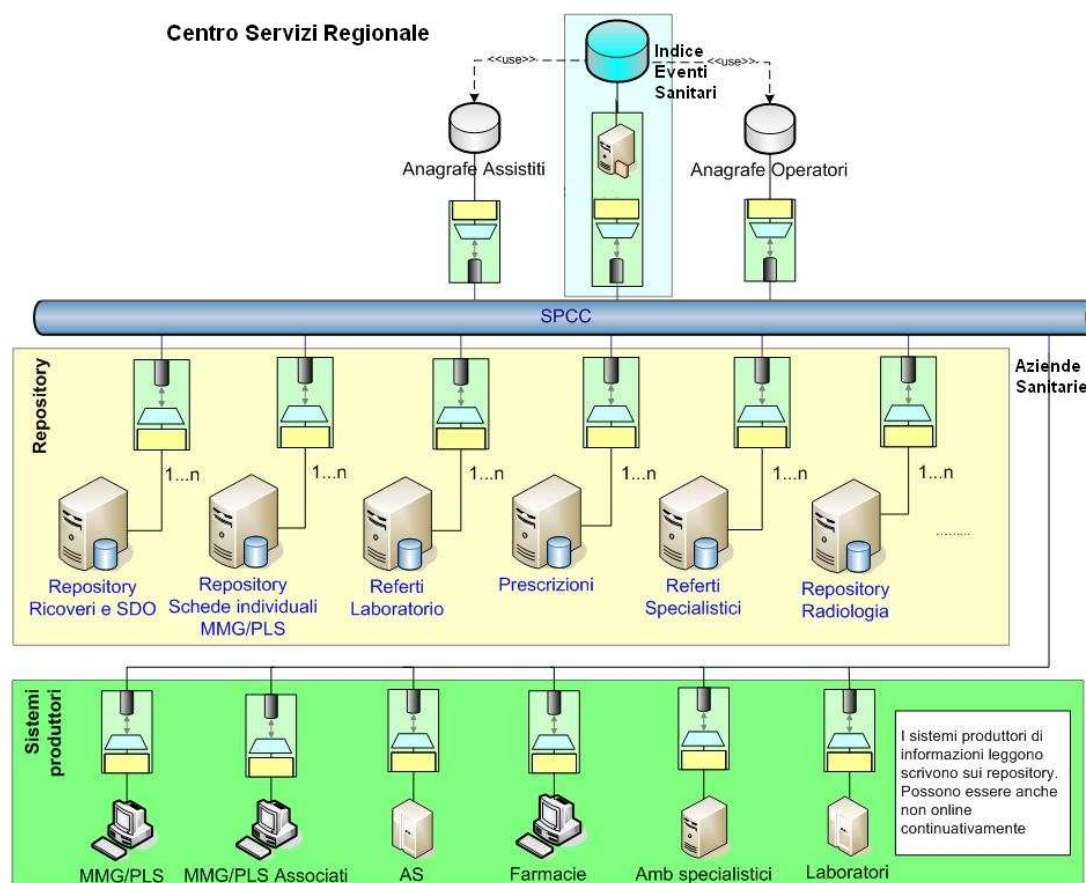


Rete dei MMG/PLS e Fascicolo Sanitario Elettronico (Medir)

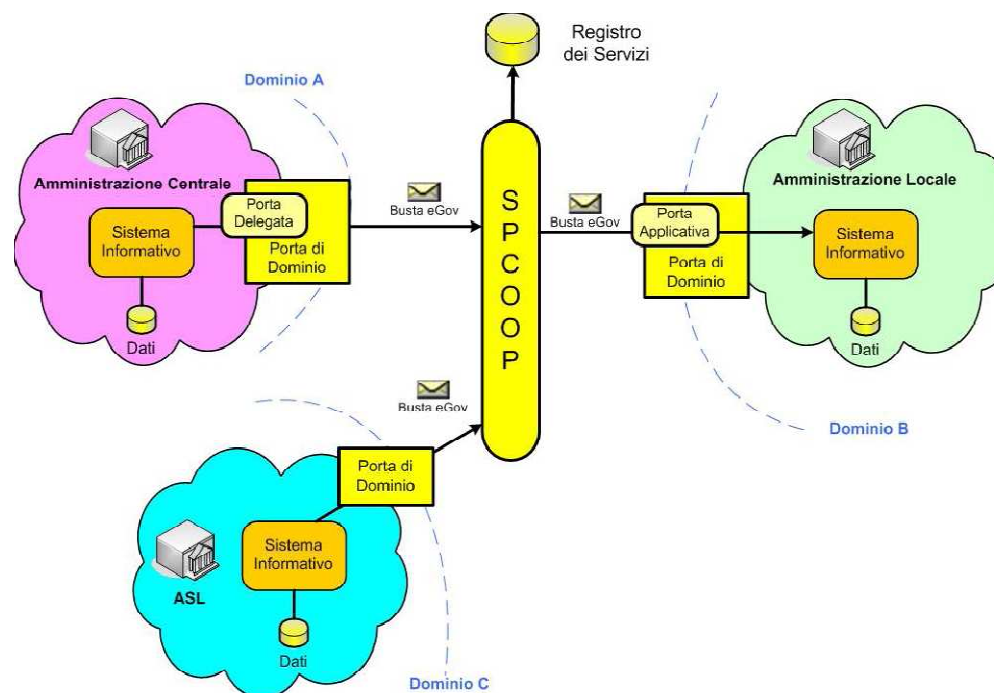
Scelte per garantire la interoperabilità

- > Coordinamento del DIT e coinvolgimento del Ministero della Salute
- > Standard di riferimento per la realizzazione del sistema FSE Registry Repository: IHE-XDS
- > Condivisione dei documenti CDA 2.0 HL7 V. 3.0 (referti, prescrizioni, PS, SSI, etc.)
- > Utilizzo del sistema pubblico di cooperazione applicativa realizzato in maniera compliant con gli standard CNIPA
- > Accesso degli OS al sistema attraverso la CNS
- > Firma digitale sui documenti xml signature
- > Politica di accesso al sistema nel rispetto della Privacy
- > Sistema per la gestione dell'identificazione federata: SAML

Medir architettura di riferimento



Medir: utilizzo del sistema pubblico di cooperazione applicativa



Rete dei MMG/PLS e Fascicolo Sanitario Elettronico (Medir)

Stato dell'arte

- > Progetto completo al 80% considerando tutte le sue componenti:
 - > Assesement della situazione all'avvio del progetto
 - > Analisi, progettazione, realizzazione delle componenti applicative del sistema
 - > Fornitura, installazione Hardware e Software di base presso il DC Regionale (CSR) e presso i DC delle 5 ASL
 - > Deployment delle componenti applicative sui primi 5 nodi e sul nodo centrale
 - > Change Management: Promozione e comunicazione, Formazione, Avviamento, Help Desk
 - > Fornitura ed installazione delle Stazioni di Lavoro per Guardie Mediche e Guardie Turistiche
 - > Presidio e Gestione del sistema
 - > Manutenzione correttiva e garanzia

Rete dei MMG/PLS e Fascicolo Sanitario Elettronico (Medir)

Stato dell'arte (2)

- > Progettazione completa al 96% e realizzazione completa al 95%.
- > Completati rispetto all'ultimo aggiornamento: Framework di autorizzazione, Gestione del consenso, Gestione dei Certificati di Malattia, Anonimizzazione dei dati del Registry, Integrazione con Sw dei MMG Profim2000 e dei PLS Infantia2000
- > Collaudo positivo dell'integrazione fra il sistema per la gestione del laboratorio di Anatomia Patologica rilascio nell'ambito del progetto RTP col FSE e collaudo con esito positivo dell'integrazione del nuovo sistema Laboratorio Unico d'Analisi Regionale col FSE
- > Sono in corso le attività di alfa test utilizzando tre siti (due ASL ed il sito centrale)
- > E' previsto che il sistema venga esteso a tutte le Aziende Sanitarie della Regione anche grazie al progetto SISaR

Rete dei MMG/PLS e Fascicolo Sanitario Elettronico (Medir)

La fase di avviamento

- > Avvio sperimentazione del sistema il 02/04/2009:
 - > Avvio di circa 10-15 MMG, PLS e GM nelle prime due ASL (Sassari e Sanluri)
 - > Alcuni laboratori d'analisi verranno coinvolti entro il mese di Aprile al fine di inviare documenti al FSE ed in modo che i MMG/PLS possano visualizzare e ricevere i certificati d'analisi
 - > Disponibilità della intranet (servizi web) dei Medici e del sistema di e-learning
 - > Formazione dei Key User e beta tester nelle prime due ASL
 - > Disponibilità del sistema anche da parte del cittadino che prende parte alla sperimentazione
 - > Documenti gestiti nella sperimentazione:
 - > Prescrizioni
 - > Certificati di Malattia
 - > Patient Summary SSI e EDS
 - > Referti d'analisi e Referti di Anatomia Patologica

Rete dei MMG/PLS e Fascicolo Sanitario Elettronico (Medir)

La fase di avviamento (2)

- > Attività di integrazione sistemi
 - > Effettuate le prime riunioni per avviare l'integrazione con le Farmacie
 - > Effettuate prime riunioni per avviare l'attività di integrazione con ADT, CUP, Cartelle Ambulatoriali, CC Ospedaliere, Pronto Soccorso tramite progetto SISaR
 - > Effettuate prime riunioni per l'integrazione con cartella clinica diabetologica
 - > Interoperabilità interregionale dei sistemi fascicolo prevista a partire da Aprile con Regione Basilicata
- > Attività di formazione per tutti gli Operatori Sanitari
- > Estensione della sperimentazione a tutte le Aziende Sanitari (11)
- > Comunicazione per i cittadini

Rete dei MMG/PLS e Fascicolo Sanitario Elettronico (Medir)

Accesso al sistema

- > Operatori Sanitari: obbligatoria la Carta Nazionale dei Servizi (CNS)
- > Cittadini: prima fase autenticazione debole (Userid, Pw), seconda fase con CNS
- > La distribuzione della CNS agli Operatori Sanitari è in corso (sono state consegnate finora circa il 40% delle carte)
- > Prevista la distribuzione della CNS anche ai cittadini nel corso del 2009

Rete dei MMG/PLS e Fascicolo Sanitario Elettronico (Medir)

Utenti del sistema coinvolti

- > Considerati gli obiettivi dello strumento gli utenti del sistema sono tutti gli operatori sanitari e tutti i cittadini della Regione. Questi verranno coinvolti progressivamente prevedibilmente nell'arco di almeno un anno. In particolare gli utenti target del sistema sono:
 - > MMG: Circa 1400 (solo il 60% di questi utilizzano alla data strumenti informatici)
 - > PLS: Circa 230 (solo il 60% di questi utilizzano alla data strumenti informatici)
 - > GM/GT: Circa 230
 - > Medici Ospedalieri e Igiene Pubblica: circa 1400 (Saranno tutti informatizzati col progetto SISaR entro novembre 2009)
 - > Specialisti ambulatoriali: Circa 680
 - > Farmacie: circa 520
 - > Cittadini: circa 1.600.000

Rete dei MMG/PLS e Fascicolo Sanitario Elettronico (Medir)

Principali Criticità

- > Innovatività del sistema da realizzare e tipologia di progetto interregionale coordinato al livello centrale. Questo ha implicato:
 - > Tempi lunghi per la definizione di specifiche (p.e. CDA, standard da utilizzare, etc.) per l'impossibilità di prendere decisioni regionali unilaterali
 - > Innumerevoli iterazioni sul software prodotto (tra la fine del 2006 e l'inizio del 2007 si è dovuto ripartire con la riprogettazione del sistema per arrivare ad un fascicolo documento centrico)
- > Numero di stakeholders coinvolti: Cittadini, Operatori Sanitari, Aziende Sanitarie, Amministrazioni Regionali, DIT, Ministero Salute, Garante Privacy, CNIPA, Ministero dell'Interno, MEF
- > Aspetti Privacy
- > Stato di informatizzazione del Aziende Sanitarie con particolare riferimento ai Data Center
- > Mancanza di stanziamenti per modifiche dei sw client per l'integrazione con il Fascicolo Sanitario

Rete dei MMG/PLS e Fascicolo Sanitario Elettronico (Medir)

Principali Criticità (2)

- > Processo di coinvolgimento dei produttori di CC per i MMG/PLS
- > Processo di attivazione dei MMG/PLS (attivazione CNS e VPN)
- > Gestione del change management (es. introduzione della firma digitale)
- > Integrazione con tutti i sistemi che dovranno alimentare il FSE
- > Gestione contrattuale con la medicina di base e la pediatria
- > Nuovi adempimenti per il progetto sul monitoraggio della spesa – art. 50 (invio prescrizioni e certificati di malattia)